

OPD

Presentación de la versión 4.3.0

Temario

- ✍ Descripción general
- ✍ Administración de Centros
- ✍ Envíos
- ✍ Ejemplo práctico

Descripción general

Componentes:

-  Programa

-  Base de Datos

-  Texto Completo

-  Reportes estadísticos

Trabajo en Red


Descripción general

Programa

- ✍ Versión 4.3.0
- ✍ En el CD-ROM, opd\setup.exe
- ✍ Configuración (datos necesarios para correr)
 - ✍ Código de Centro
 - ✍ Ubicación de la Base de Datos
 - ✍ Ubicación del Texto Completo

Descripción general

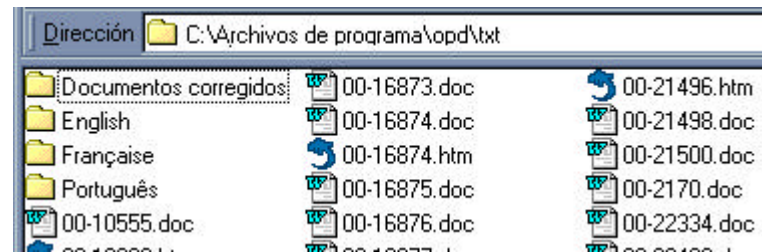
Base de Datos

- ✍ C:\Archivos de Programa\OPD\opd.mdb
- ✍ En el CD-ROM, opd-bd.exe 
- ✍ Almacena...
 - ✍ Instituciones, Proyectos y Documentos
 - ✍ Solicitudes
 - ✍ Lista de los Centros
 - ✍ Estadísticas
 - ✍ Vocabulario

Descripción general

Texto Completo

- ✍ C:\Archivos de Programa\OPD\txt\
 - ✍ Soporta múltiples idiomas



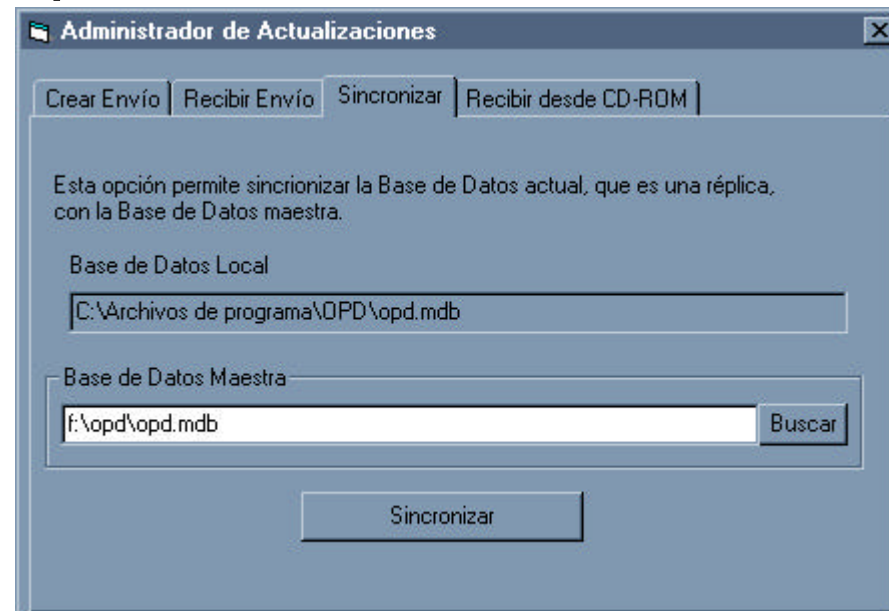
- ✍ Releer la lista de archivos 



Descripción general

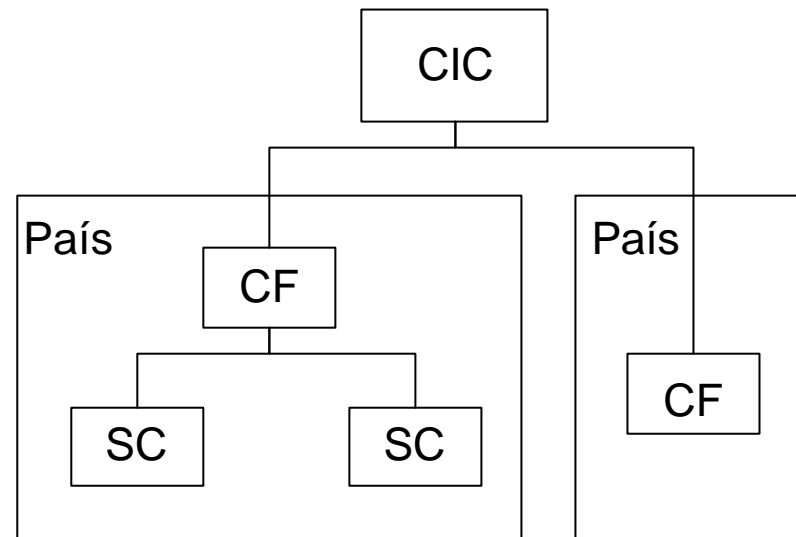
Trabajo en Red

- ✍ LAN con carpetas compartidas
- ✍ Para trabajar en una Red Local
- ✍ Un equipo solo para editar ⚠
- ✍ Base de Datos Maestra
- ✍ Pueden coexistir Centros Usuarios



Administración de Centros

✍ Jerarquía

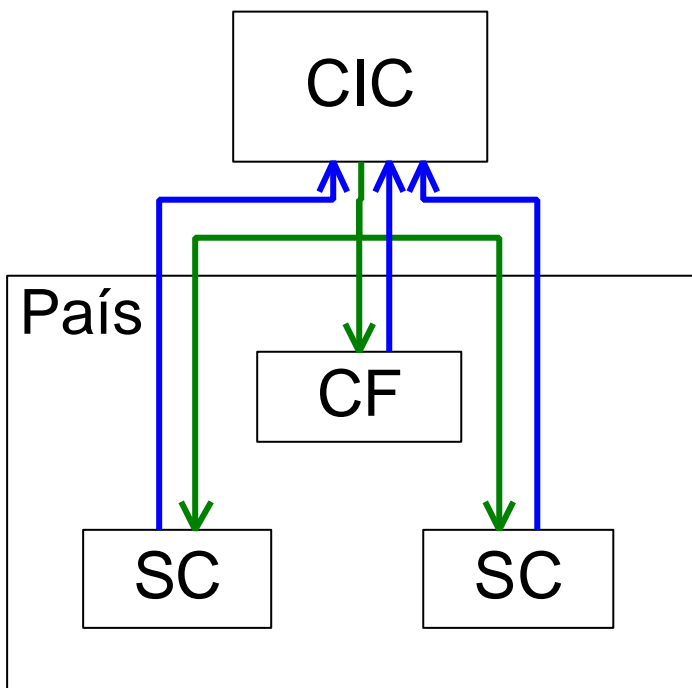


✍ Instituciones vs. Centros

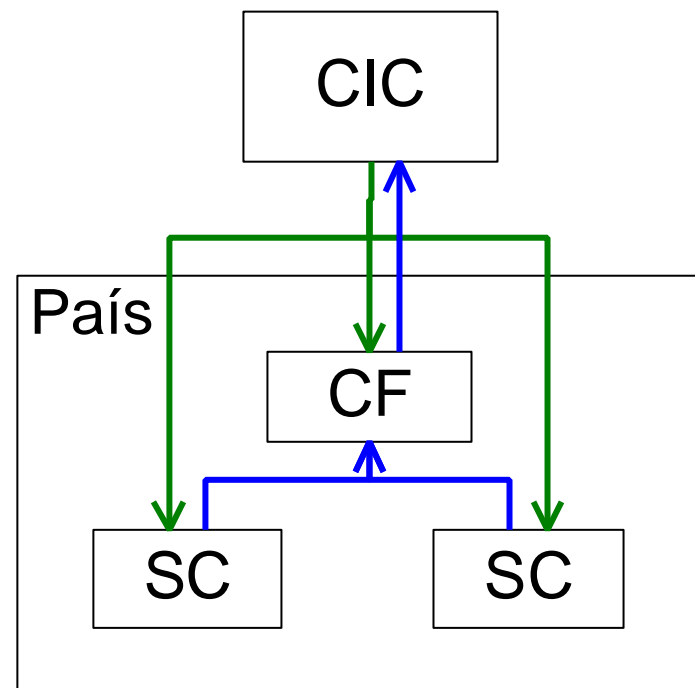
✍ Permisos: administra el CF

Envíos

✍ Estructura "Centros"



✍ Estructura "Red Nacional"



Envíos

Centros independientes

- ✍ Centros generan envíos
- ✍ Centros mandan al CIC
- ✍ CIC procesa envíos
- ✍ CIC genera CD-ROM, y envía a los centros
- ✍ Centros actualizan desde CD-ROM

Envíos

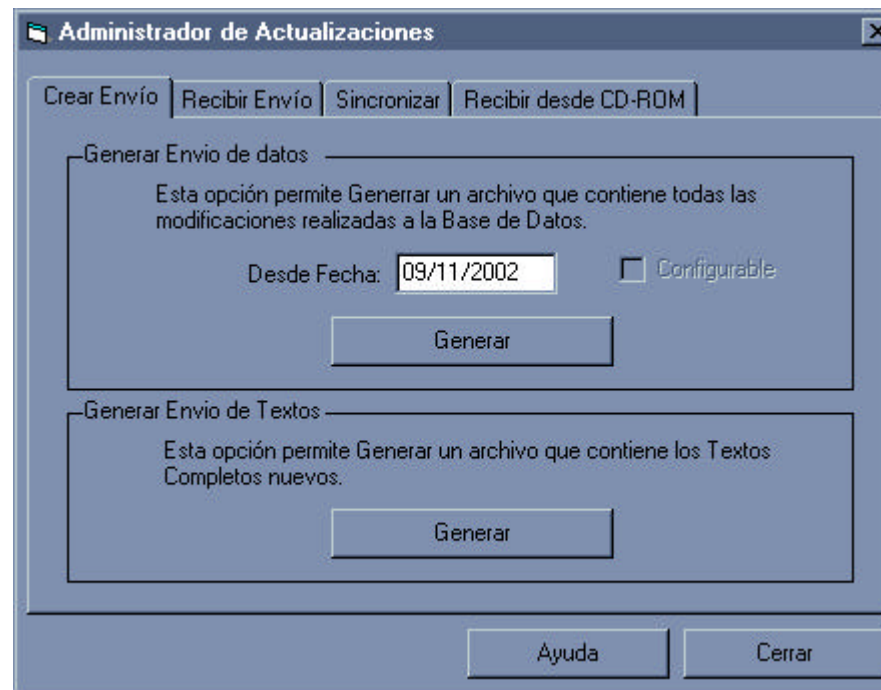
Red Nacional

- ✍ Subcentros generan envíos
- ✍ Subcentros mandan al CF
- ✍ CF procesa envíos, y genera nuevo envío
- ✍ CF manda al CIC
- ✍ CIC genera CD-ROM, y manda a los CF
- ✍ CF distribuye CD-ROM
- ✍ Subcentros actualizan desde CD-ROM

Envíos

Generación de envíos

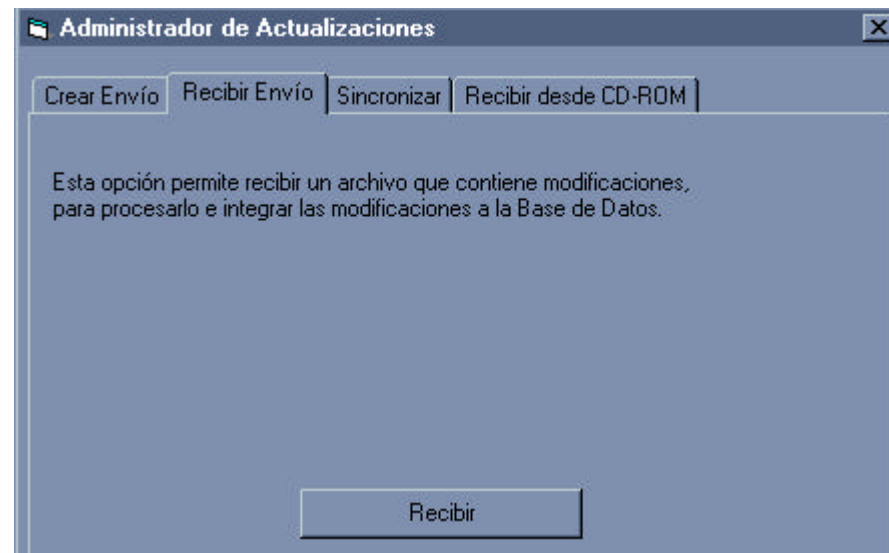
- ✍ Fecha de Inicio: fecha más temprana



Envíos

Revisión en el Centro Focal

Recepción



Revisión

Generación de Envío

Envíos

Actualización en los Centros

✍ CD-ROM, ¿Instalar o Actualizar?

- ✍ Si ya hay una instalación siendo usada, entonces Actualizar
- ✍ Si no, Instalar

✍ Respaldo

- ✍ El archivo que importa respaldar es la Base de Datos (opd.mdb)
- ✍ Durante la actualización, se genera copia que hay que conservar